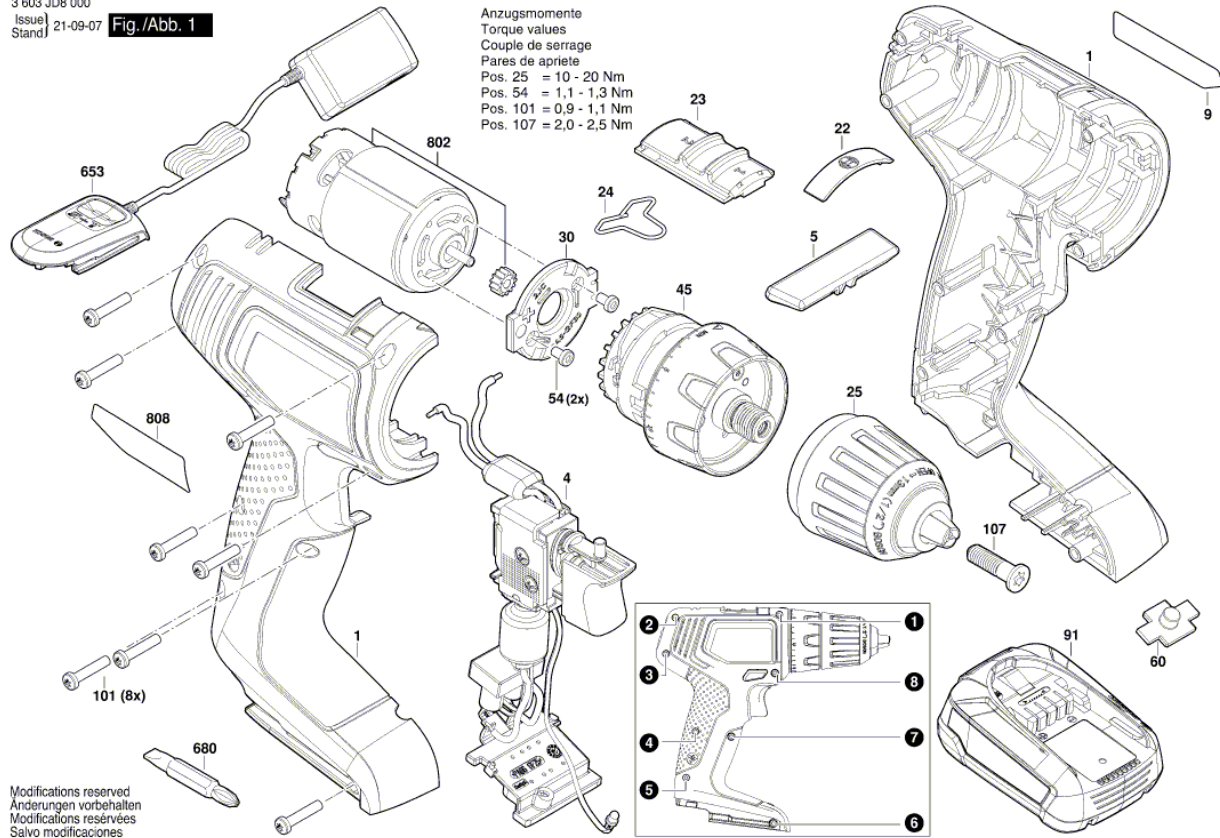


Изображение - модел - Е

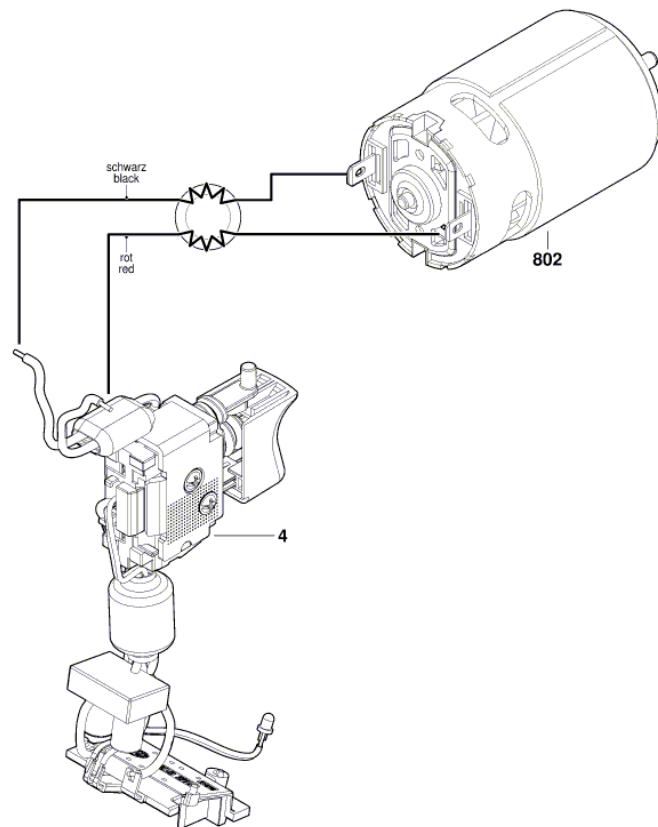
3 603 JD8 000
 Issue/ Stand | 21-09-07 Fig./Abb. 1

Anzugsmomente
 Torque values
 Couple de serrage
 Pares de apriete
 Pos. 25 = 10 - 20 Nm
 Pos. 54 = 1,1 - 1,3 Nm
 Pos. 101 = 0,9 - 1,1 Nm
 Pos. 107 = 2,0 - 2,5 Nm



Изображение - модел - Е

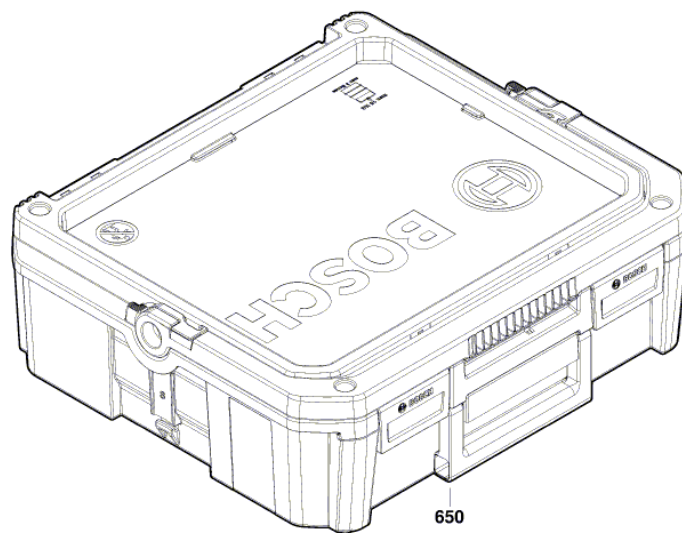
3 603 JD8 000
Issue | 21-09-01
Stand | Fig./Abb. 2



Modifications reserved
Änderungen vorbehalten
Modifications réservées
Sinvo modificaciones

Изображение - модел - Е

3 603 JD8 000
Issue | 23-03-23
Stand | Fig./Abb. 3



Modifications reserved
Änderungen vorbehalten
Modifications réservées
Sinvo modificaciones

Списък на резервните части

Артикул	Каталожен номер	Описание	Изображение
1	1 605 806 699	КОРПУС	1
4	2 607 202 525	ЩАЛТЕР-СЕТ	1
5	2 609 004 264	ХЕБЕЛ	1
9	1 601 11C 4D5	ТАБЕЛКА EasyDrill 18V-40	1
22	1 600 A01 AS2	Символна табелка	1
23	1 600 A02 1Z3	РЕВЕРС	1
24	2 609 004 496	ПРУЖИНА	1
25	2 609 112 190	БЪРЗОЗАТЯГАЩ ПАТРОН	1
30	1 600 A02 2JC	ФЛАНЕЦ	1
45	1 600 A02 3Z3	СЪЕДИНИТЕЛ	1
54	2 603 414 048	ВИНТ ЦИЛИНД. ГЛАВА ТОРКС M3x5-8.8-Z	1
60	1 600 A02 2JD	ОБЕКТИВ	1
91	1 607 A35 01D	БАТЕРИЯ Korea PBA 18V 2,0Ah	1
91	1 607 A35 0JM	БАТЕРИЯ PBA 18V/1,5 Ah W-A	1
91	1 607 A35 0RP	БАТЕРИЯ PBA 18V 2,0Ah W-B	1
91	1 607 A35 0RU	БАТЕРИЯ PBA 18V 2,5Ah W-B 45Wh	1
91	2 607 337 211	БАТЕРИЯ PBA 18V 2,0 Ah W-B	1
101	2 609 110 201	ТОРХ-ВИНТ 3x16	1
107	2 603 421 229	ВИНТ M6x23 ЛЯВА РЕЗБА	1
653	2 607 226 385	ЗАРЯДНО EU AL 1810 CV 230/14,4-18V 1A	1
653	2 607 226 389	ЗАРЯДНО AUS AL1810CV	1
653	2 607 226 393	ЗАРЯДНО ROK AL 1810 CV 230V/14.4-18V	1
653	2 607 226 517	ЗАРЯДНО EU AL 18V-20 230V 2A	1
653	2 607 226 519	ЗАРЯДНО UK AL 18V-20 230V 2A	1
653	2 607 226 593	ЗАРЯДНО AUS AL 18V-20 220-240V 2A	1
680	2 609 160 063	БИТ ЗА ОТВЕРТКА	1
802	1 607 000 EU1	ПОСТОЯННОТОКОВ МОТОР	1
808	1 601 11A 90Z	ТАБЕЛКА	1
650	1 600 A01 3NM	КУФАР S	3